

Клапан регулирующий поворотный HRB-3R

Описание и область применения



Клапан регулирующий поворотный серии HRB-3R предназначен для применения в системах теплоснабжения, где допускается некоторая протечка теплоносителя через закрытый клапан и нет необходимости в обеспечении точных характеристик регулирования.

Особенности

- Низкая протечка через клапан.
- Эргономичная рукоятка.
- Простой монтаж.
- Применяется для смешения и разделения потоков.
- Соединение с трубопроводом: резьбовое (внутренняя резьба).

Основные характеристики

- Условный проход DN = 15–50 мм.
- Пропускная способность $K_{vs} = 1–40 \text{ м}^3/\text{ч}$.
- Условное давление: PN = 10 бар.
- $T_{\text{макс}} = 110 \text{ }^\circ\text{C}$.
- Характеристика регулирования: S-образная.

Номенклатура и коды для оформления заказа

DN	K_{vs} , м ³ /ч	PN, бар	Присоединительная резьба, дюймы	Кодовый номер
15	1,0	10	Rp ½	065Z0401R
	1,6			065Z0402R
	2,5			065Z0403R
20	4,0		Rp ¾	065Z0404R
	6,3			065Z0405R
25	10		Rp 1	065Z0407R
32	16		Rp 1¼	065Z0408R
40	25		Rp 1½	065Z0409R
50	40		Rp 2	065Z0410R

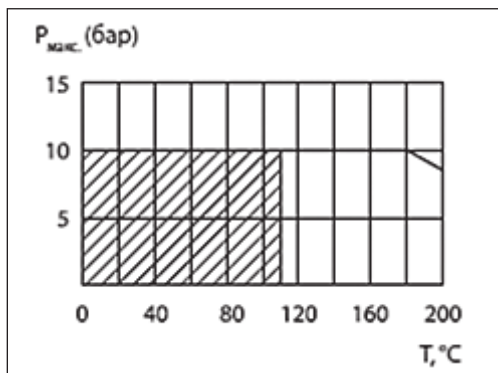
Технические характеристики

Условный проход DN, мм	15	20	25	32	40	50
Характеристика регулирования	S-образная					
Протечка через закрытый клапан	Не более 1 % от K_{vs}					
Условное давление PN, бар	10					
Максимальный перепад давления для закрытия клапана, бар	1					
Крутящий момент при PN, Нм	5					
Температура регулируемой среды T, °C	–10...110					
Регулируемая среда	Вода или водный раствор гликоля с концентрацией до 50 %					
Показатель кислотности регулируемой среды pH	7–10					
Соединения с трубопроводом	Резьбовое (внутренняя резьба ISO 7/1)					
<i>Материалы</i>						
Корпус и затвор	Латунь EN 12165 CW617N					
Рукоятка	Нейлон					
Кольцевое уплотнение шпинделя	EPDM					

Техническое описание

Клапан регулирующий поворотный HRB-3R

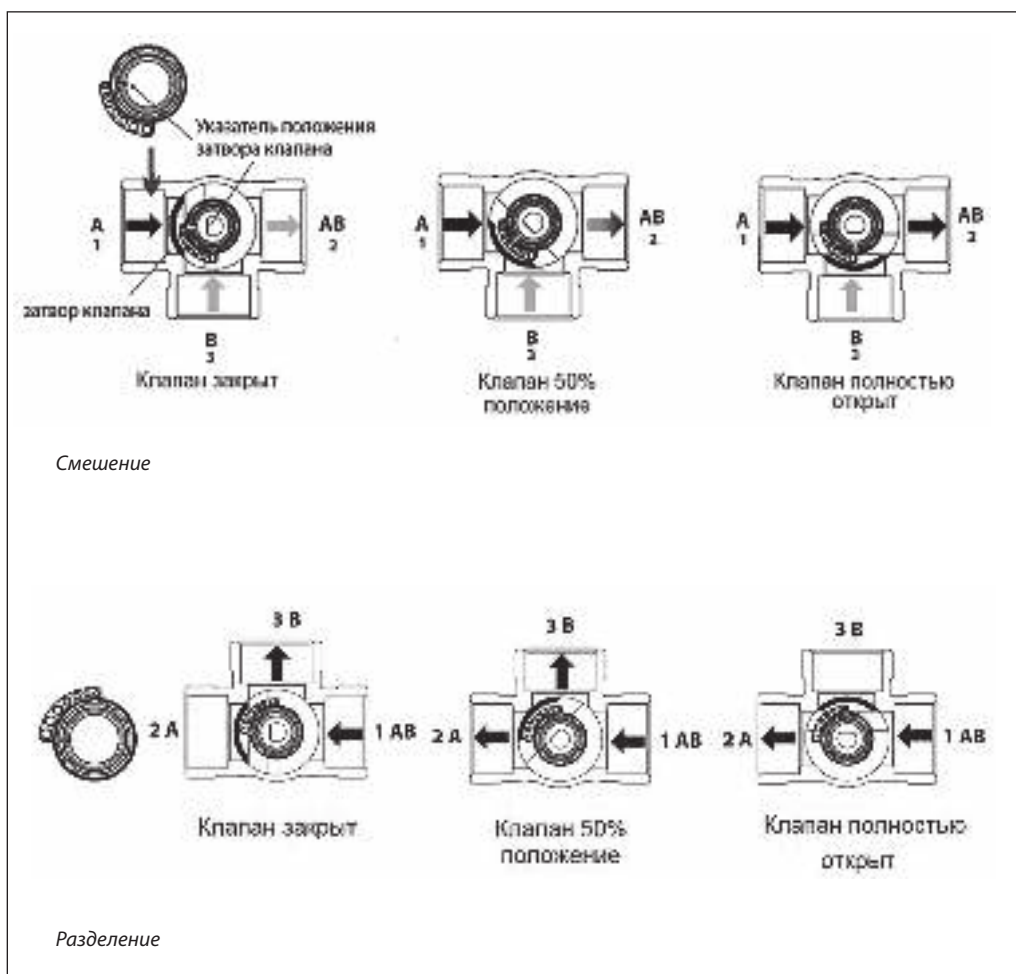
Диаграмма зависимости давления от температуры



Установка гидравлической системы



Установка



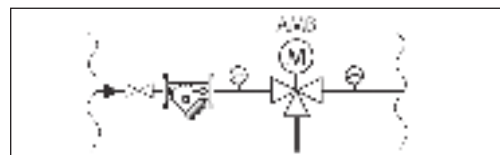
Техническое описание

Клапан регулирующий поворотный HRB-3R

Монтаж клапана

Перед монтажом клапана трубопроводная система должна быть промыта. Клапан следует защищать от напряжений изгиба со стороны трубопровода. Для этого рекомендуется устанавливать компенсаторы в местах механических нагрузок, чтобы избежать повреждения управляющих элементов.

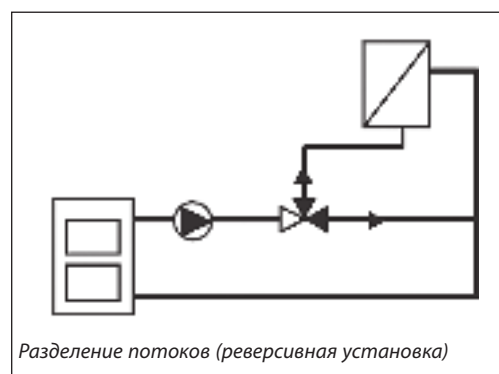
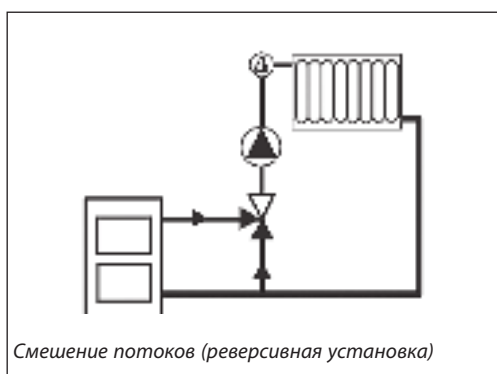
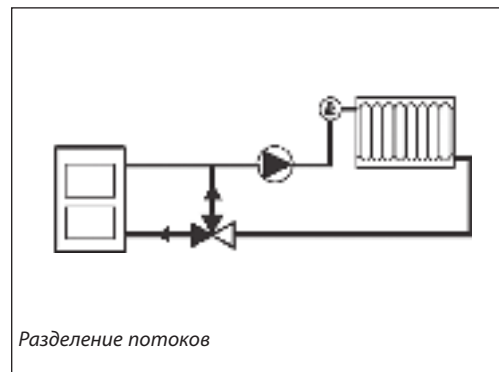
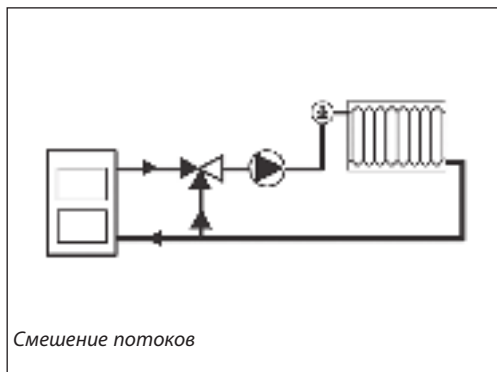
Примечание: Установить сетчатый фильтр перед клапаном.



Применение.

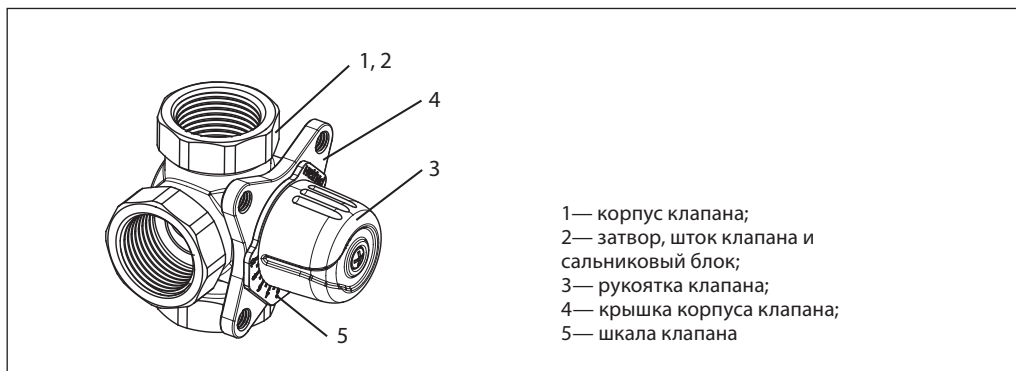
HRB-3R может использоваться как для смешения, так и для разделения потоков, если допустима некоторая протечка через закрытый клапан.

Примеры применения

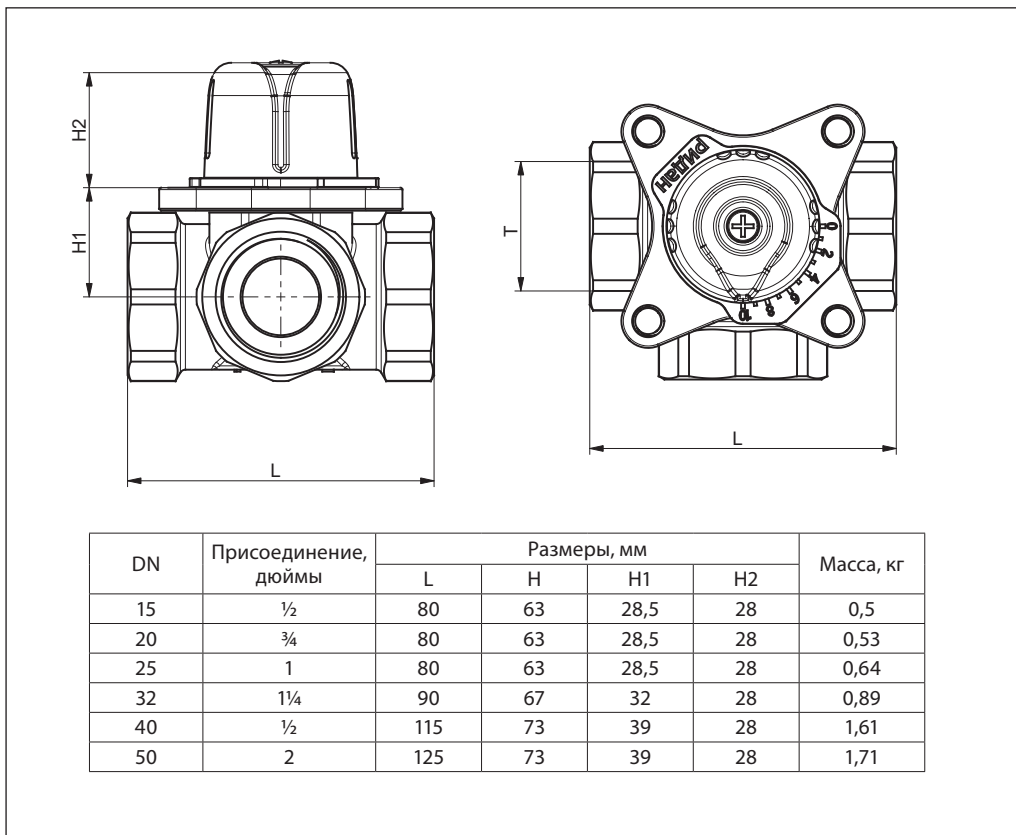


При необходимости реверсирования потоков требуется изменить направление вращения электропривода и положение шкалы индикатора

Устройство



**Габаритные
и соединительные
размеры**



Центральный офис • ООО «Ридан»

Россия, 143581 Московская обл., г. Истра, дер. Лешково, 217.

Телефоны: +7 (495) 792-57-57 (Москва), +8 (800) 700 888 5 (регионы) • E-mail he@ridan.ru • ridan.ru

Компания «Ридан» не несет ответственности за опечатки в каталогах, брошюрах и других изданиях, а также оставляет за собой право на модернизацию своей продукции без предварительного оповещения. Это относится также к уже заказанным изделиям при условии, что такие изменения не повлекут за собой последующих корректировок уже согласованных спецификаций. Все торговые марки упомянутые в этом издании являются собственностью соответствующих компаний. «Ридан», логотип «Ридан» являются торговыми марками компании «Ридан». Все права защищены.